

## Inan Makina Hydraulikhammer MTB proline

### Übersicht



	Baggerdienstgewicht in t																	
	10			20			30			40			50	60	70	80	90	100
MTB45	3-8																	
MTB55	4-10																	
MTB85	7-13																	
MTB105	9-15																	
MTB135	14-20																	
MTB175	18-26																	
MTB205	22-29																	
MTB235	25-32																	
MTB265	29-40																	
MTB305	33-50																	
MTB405	40-65																	
MTB505	45-70																	
MTB705	60-100																	

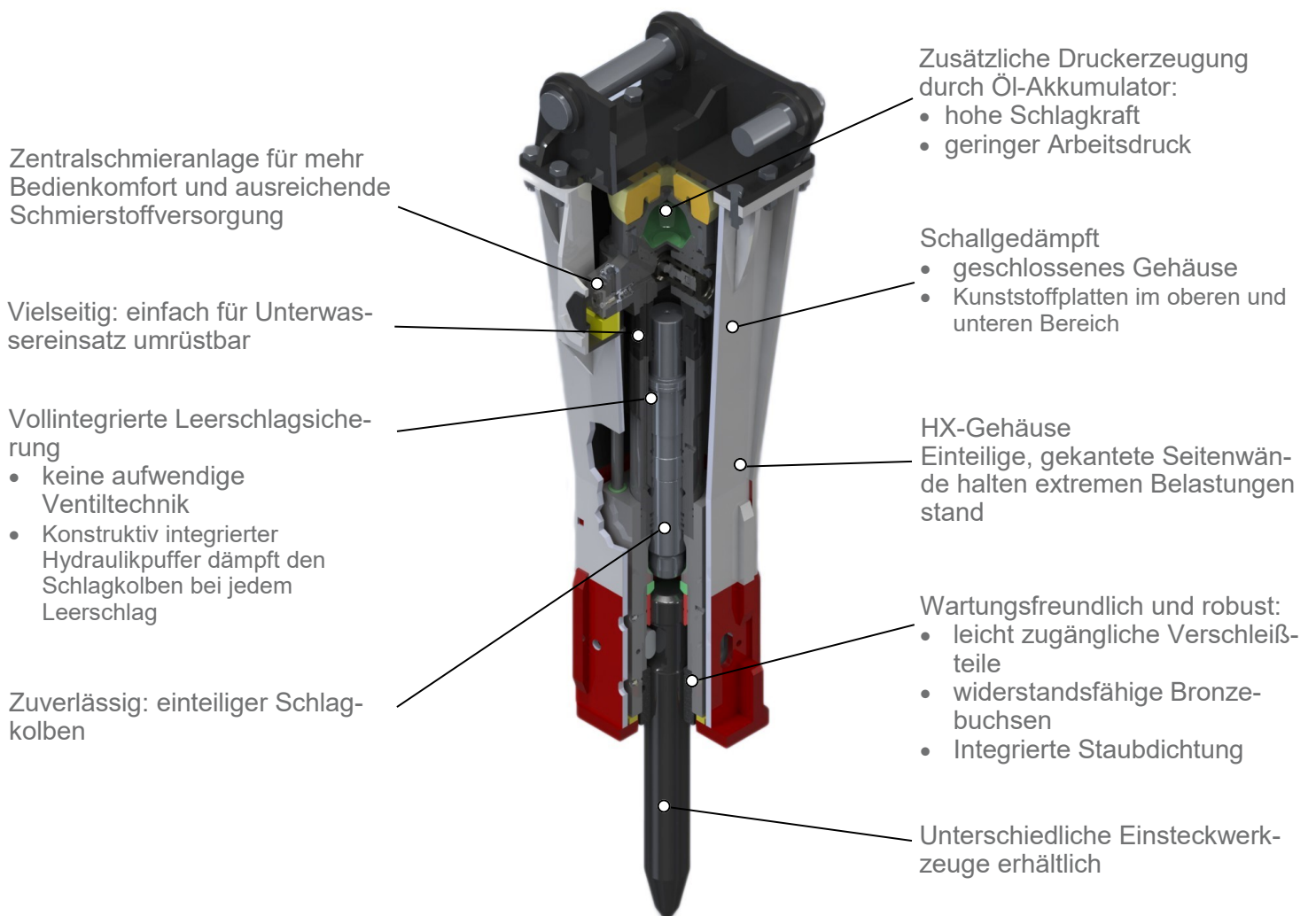
Modell		MTB45D	MTB55D	MTB85DHX	MTB105DHX	MTB135-HX
Baggerdienstgewicht	t	3-8	4-10	7-13	9-15	14-20
Einsatzgewicht	kg	400	490	800	1.010	1.355
Meißeldurchmesser	mm	75	85	95	100	115
Modell		MTB175-HX	MTB205-HX	MTB235-HX	MTB265-HX	MTB305-HX
Baggerdienstgewicht	t	18-26	22-29	25-32	29-40	33-50
Einsatzgewicht	kg	1.750	2.050	2.320	2.655	3.200
Meißeldurchmesser	mm	125	135	145	150	160
Modell		MTB405-HX	MTB505-HX	MTB705-HX		
Baggerdienstgewicht	t	40-65	45-70	60-100		
Einsatzgewicht	kg	4.100	5.100	7.200		
Meißeldurchmesser	mm	175	190	210		

Einsatzgewichte in Klammern beziehen sich auf HX Gehäuse

Stand: Mai 2015 - Irrtum und Änderungen vorbehalten  
Die enthaltenen Angaben können vom serienmäßigen Lieferumfang abweichen.

## Inan Makina Hydraulikhammer MTB proline

### Highlights



### Anwendungsgebiete

- Steinbruch, Gewinnung
- Abbruch, Rückbau
- Straßenbau
- Tunnelbau

## Hydraulikhammer MTB45D

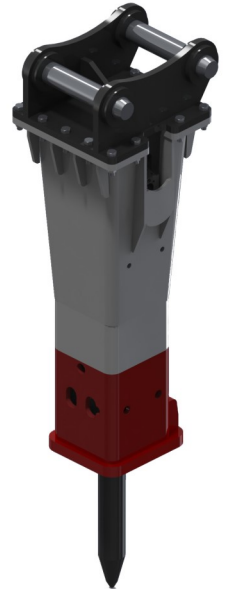
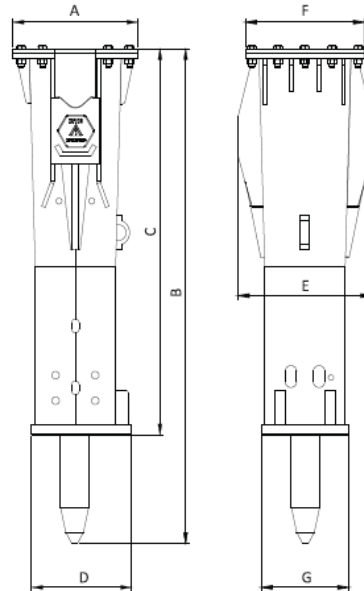
### Technische Daten

#### Leistungsübersicht

Baggerdienstgewicht	3-8 t
Arbeitsgewicht	400 kg
Schlagenergie	750 J
Schlagfrequenz	433-833 1/min
Ölförderstrom	50-100 l/min
Betriebsdruck	120 bar
Meißeldurchmesser	75 mm
Schallpegel	124 dB
Rückstaudruck max.	10-12 bar

#### Abmessungen

Maß A	440 mm
Maß B	1.535 mm
Maß C	1.125 mm
Maß D	320 mm
Maß E	mm
Maß F	380 mm
Maß G	275 mm



#### Werkzeuge

Spitzmeißel	26 kg	
Durchmesser	75 mm	
Länge	730 mm	
Flachmeißel	26 kg	
Durchmesser	75 mm	
Länge	730 mm	
Stumpfmeißel	29 kg	
Durchmesser	75 mm	
Länge	730 mm	

## Hydraulikhammer MTB55D

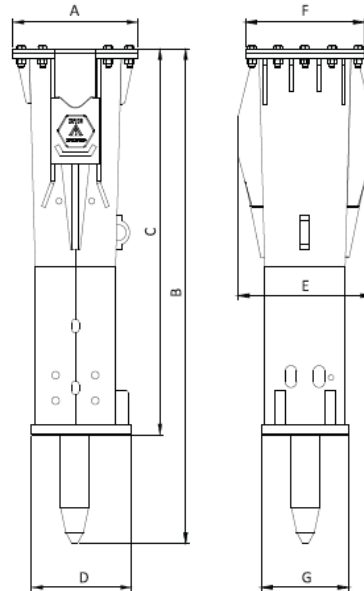
### Technische Daten

#### Leistungsübersicht

Baggerdienstgewicht	4-10 t
Arbeitsgewicht	490 kg
Schlagenergie	883 J
Schlagfrequenz	417-750 1/min
Ölförderstrom	50-100 l/min
Betriebsdruck	120 bar
Meißeldurchmesser	85 mm
Schallpegel	126 dB
Rückstaudruck max.	10-12 bar

#### Abmessungen

Maß A	440 mm
Maß B	1.535 mm
Maß C	1.125 mm
Maß D	320 mm
Maß E	mm
Maß F	380 mm
Maß G	272 mm



#### Werkzeuge

Spitzmeißel	36 kg	
Durchmesser	85 mm	
Länge	790 mm	
Flachmeißel	36 kg	
Durchmesser	85 mm	
Länge	790 mm	
Stumpfmeißel	31 kg	
Durchmesser	790 mm	
Länge	85 mm	

## Hydraulikhammer MTB85DHX

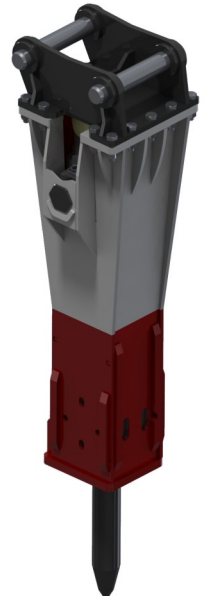
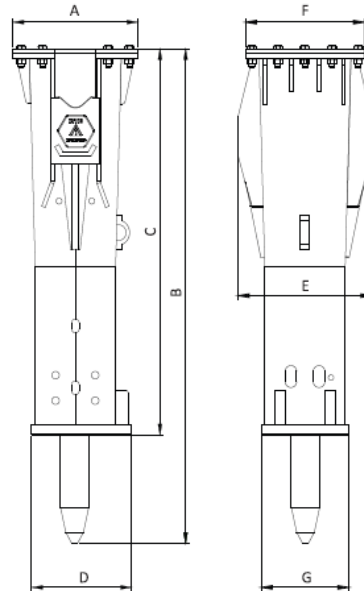
### Technische Daten

#### Leistungsübersicht

Baggerdienstgewicht	7-13 t
Arbeitsgewicht	800 kg
Schlagenergie	1.320 J
Schlagfrequenz	385-770 1/min
Ölförderstrom	60-120 l/min
Betriebsdruck	125 bar
Meißeldurchmesser	95 mm
Schallpegel	126 dB
Rückstaudruck max.	6-10 bar

#### Abmessungen

Maß A	490 mm
Maß B	1.838 mm
Maß C	1.317 mm
Maß D	370 mm
Maß E	440 mm
Maß F	490 mm
Maß G	330 mm



#### Werkzeuge

Spitzmeißel	51 kg	
Durchmesser	95 mm	
Länge	900 mm	
Flachmeißel	51 kg	
Durchmesser	95 mm	
Länge	900 mm	
Stumpfmeißel	46 kg	
Durchmesser	95 mm	
Länge	900 mm	

## Hydraulikhammer MTB105DHX

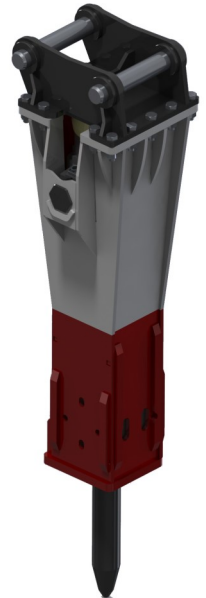
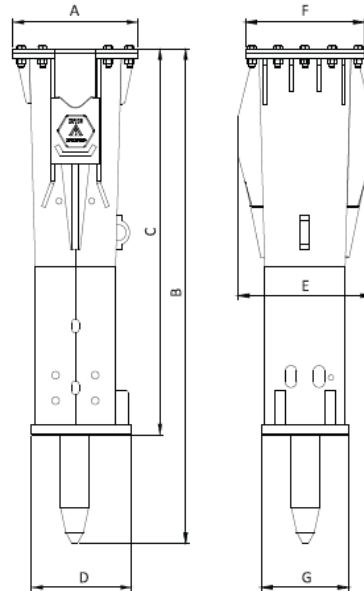
### Technische Daten

#### Leistungsübersicht

Baggerdienstgewicht	9-15 t
Arbeitsgewicht	1.010 kg
Schlagenergie	1.600 J
Schlagfrequenz	440-770 1/min
Ölförderstrom	70-130 l/min
Betriebsdruck	125 bar
Meißeldurchmesser	100 mm
Schallpegel	126 dB
Rückstaudruck max.	6-10 bar

#### Abmessungen

Maß A	490 mm
Maß B	1.911 mm
Maß C	1.317 mm
Maß D	324 mm
Maß E	416 mm
Maß F	500 mm
Maß G	324 mm



#### Werkzeuge

Spitzmeißel	57 kg	
Durchmesser	100 mm	
Länge	910 mm	
Flachmeißel	57 kg	
Durchmesser	100 mm	
Länge	910 mm	
Stumpfmeißel	49 kg	
Durchmesser	100 mm	
Länge	910 mm	

## Hydraulikhammer MTB135DHX

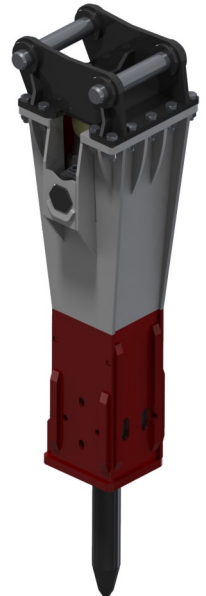
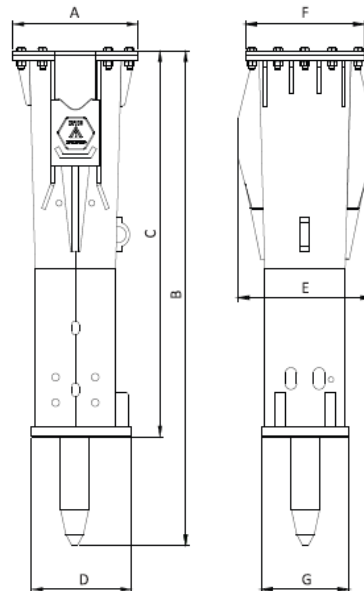
### Technische Daten

#### Leistungsübersicht

Baggerdienstgewicht	14-20 t
Arbeitsgewicht	1.355 kg
Schlagenergie	1.670 J
Schlagfrequenz	440-790 1/min
Ölförderstrom	70-130 l/min
Betriebsdruck	135 bar
Meißeldurchmesser	115 mm
Schallpegel	125 dB
Rückstaudruck max.	6-10 bar

#### Abmessungen

Maß A	570 mm
Maß B	2.240 mm
Maß C	1.615 mm
Maß D	400 mm
Maß E	575 mm
Maß F	510 mm
Maß G	360 mm



#### Werkzeuge

Spitzmeißel	85 kg	
Durchmesser	115 mm	
Länge	1.020 mm	
Flachmeißel	85 kg	
Durchmesser	115 mm	
Länge	1.020 mm	
Stumpfmeißel	72 kg	
Durchmesser	115 mm	
Länge	920 mm	

## Hydraulikhammer MTB135QHx

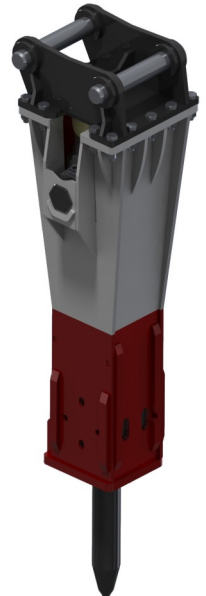
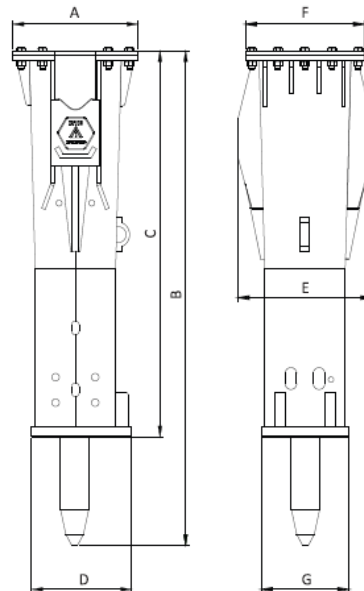
### Technische Daten

#### Leistungsübersicht

Baggerdienstgewicht	14-20 t
Arbeitsgewicht	1.355 kg
Schlagenergie	1.880 J
Schlagfrequenz	390-700 1/min
Ölförderstrom	70-130 l/min
Betriebsdruck	135 bar
Meißeldurchmesser	115 mm
Schallpegel	125 dB
Rückstaudruck max.	6-10 bar

#### Abmessungen

Maß A	570 mm
Maß B	2.240 mm
Maß C	1.615 mm
Maß D	400 mm
Maß E	575 mm
Maß F	510 mm
Maß G	360 mm



#### Werkzeuge

Spitzmeißel	85 kg	
Durchmesser	115 mm	
Länge	1.020 mm	
Flachmeißel	85 kg	
Durchmesser	115 mm	
Länge	1.020 mm	
Stumpfmeißel	72 kg	
Durchmesser	115 mm	
Länge	920 mm	



## Hydraulikhammer MTB175DHX

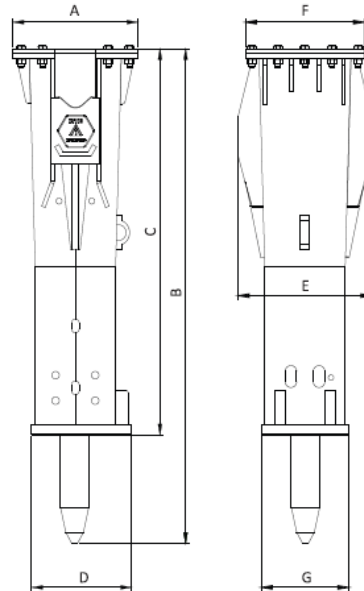
### Technische Daten

#### Leistungsübersicht

Baggerdienstgewicht	18-26 t
Arbeitsgewicht	1.750 kg
Schlagenergie	2.450 J
Schlagfrequenz	405-730 1/min
Ölförderstrom	100-180 l/min
Betriebsdruck	135 bar
Meißeldurchmesser	125 mm
Schallpegel	121 dB
Rückstaudruck max.	6-10 bar

#### Abmessungen

Maß A	570 mm
Maß B	2.470 mm
Maß C	1.825 mm
Maß D	460 mm
Maß E	630 mm
Maß F	510 mm
Maß G	400 mm



#### Werkzeuge

Spitzmeißel	106 kg	
Durchmesser	125 mm	
Länge	1.080 mm	
Flachmeißel	106 kg	
Durchmesser	125 mm	
Länge	1.080 mm	
Stumpfmeißel	85 kg	
Durchmesser	125 mm	
Länge	1.000 mm	

## Hydraulikhammer MTB175QHx

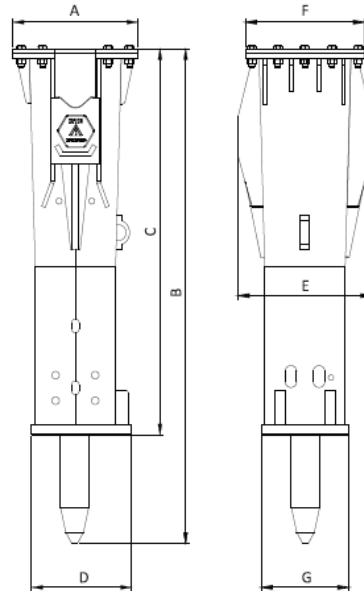
### Technische Daten

#### Leistungsübersicht

Baggerdienstgewicht	18-26 t
Arbeitsgewicht	1.750 kg
Schlagenergie	2.800 J
Schlagfrequenz	360-650 1/min
Ölförderstrom	100-180 l/min
Betriebsdruck	135 bar
Meißeldurchmesser	125 mm
Schallpegel	121 dB
Rückstaudruck max.	6-10 bar

#### Abmessungen

Maß A	570 mm
Maß B	2.470 mm
Maß C	1.825 mm
Maß D	460 mm
Maß E	630 mm
Maß F	510 mm
Maß G	400 mm



#### Werkzeuge

Spitzmeißel	106 kg	
Durchmesser	125 mm	
Länge	1.080 mm	
Flachmeißel	106 kg	
Durchmesser	125 mm	
Länge	1.080 mm	
Stumpfmeißel	85 kg	
Durchmesser	125 mm	
Länge	1.000 mm	

## Hydraulikhammer MTB205DHX

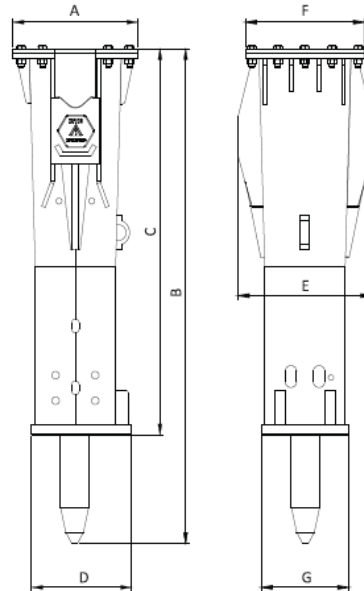
### Technische Daten

#### Leistungsübersicht

Betriebsgewicht	22-29 t
Arbeitsgewicht	2.050 kg
Schlagenergie	2.890 J
Schlagfrequenz	395-620 1/min
Ölförderstrom	120-180 l/min
Betriebsdruck	135 bar
Meißeldurchmesser	135 mm
Schallpegel	127 dB
Rückstaudruck max.	6-10 bar

#### Abmessungen

Maß A	600 mm
Maß B	2.530 mm
Maß C	1.875 mm
Maß D	495 mm
Maß E	655 mm
Maß F	570 mm
Maß G	440 mm



#### Werkzeuge

Spitzmeißel	126 kg	
Durchmesser	135 mm	
Länge	1.100 mm	
Flachmeißel	126 kg	
Durchmesser	135 mm	
Länge	1.100 mm	
Stumpfmeißel	99 kg	
Durchmesser	135 mm	
Länge	1.000 mm	

## Hydraulikhammer MTB205QHx

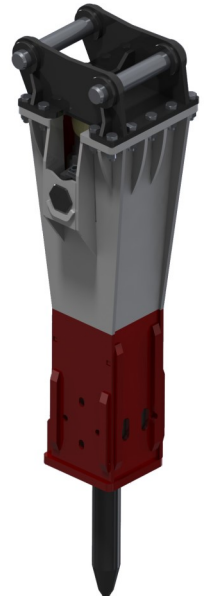
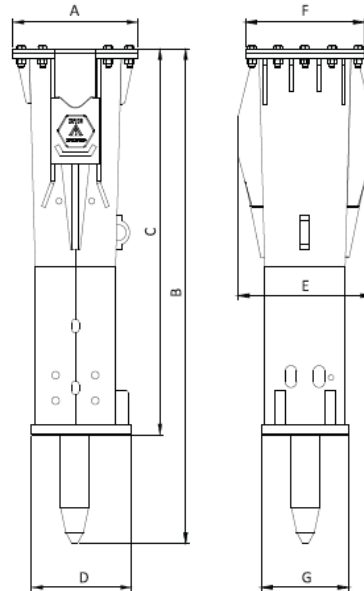
### Technische Daten

#### Leistungsübersicht

Betriebsgewicht	22-29 t
Arbeitsgewicht	2.050 kg
Schlagenergie	3.300 J
Schlagfrequenz	350-550 1/min
Ölförderstrom	120-180 l/min
Betriebsdruck	135 bar
Meißeldurchmesser	135 mm
Schallpegel	127 dB
Rückstaudruck max.	6-10 bar

#### Abmessungen

Maß A	600 mm
Maß B	2.530 mm
Maß C	1.875 mm
Maß D	495 mm
Maß E	655 mm
Maß F	570 mm
Maß G	440 mm



#### Werkzeuge

Spitzmeißel	126 kg	
Durchmesser	135 mm	
Länge	1.100 mm	
Flachmeißel	126 kg	
Durchmesser	135 mm	
Länge	1.100 mm	
Stumpfmeißel	99 kg	
Durchmesser	135 mm	
Länge	1.000 mm	

## Hydraulikhammer MTB235DHX

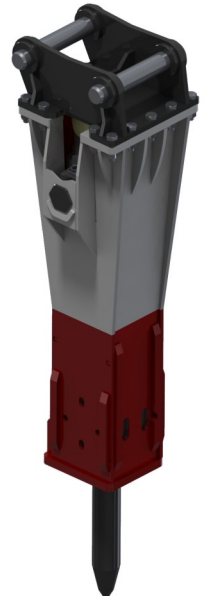
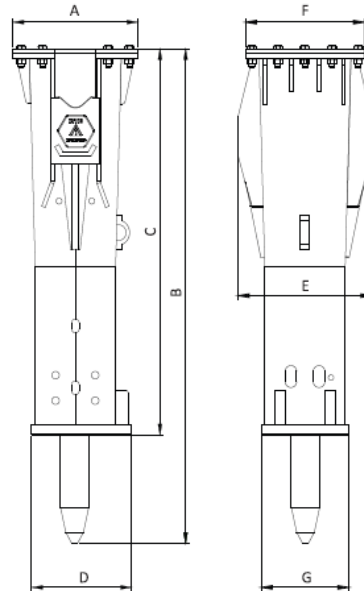
### Technische Daten

#### Leistungsübersicht

Betriebsgewicht	25-32 t
Arbeitsgewicht	2.320 kg
Schlagenergie	4.000 J
Schlagfrequenz	385-605 1/min
Ölförderstrom	160-230 l/min
Betriebsdruck	140 bar
Meißeldurchmesser	145 mm
Schallpegel	133 dB
Rückstaudruck max.	6-10 bar

#### Abmessungen

Maß A	600 mm
Maß B	2.825 mm
Maß C	2.080 mm
Maß D	505 mm
Maß E	655 mm
Maß F	570 mm
Maß G	450 mm



#### Werkzeuge

Spitzmeißel	165 kg	
Durchmesser	145 mm	
Länge	1.250 mm	
Flachmeißel	165 kg	
Durchmesser	145 mm	
Länge	1.250 mm	
Stumpfmeißel	147 kg	
Durchmesser	145 mm	
Länge	1.100 mm	

## Hydraulikhammer MTB235QHx

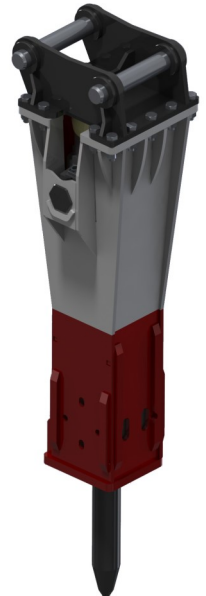
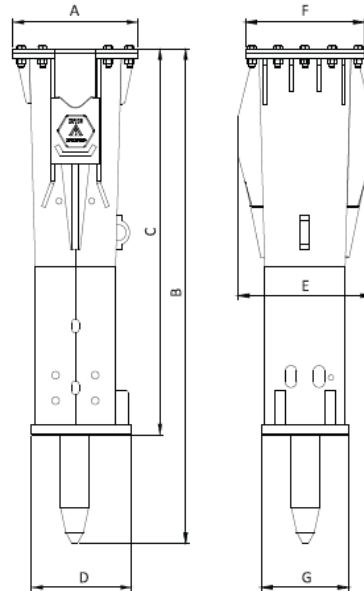
### Technische Daten

#### Leistungsübersicht

Betriebsgewicht	25-32 t
Arbeitsgewicht	2.320 kg
Schlagenergie	4.500 J
Schlagfrequenz	350-550 1/min
Ölförderstrom	160-230 l/min
Betriebsdruck	140 bar
Meißeldurchmesser	145 mm
Schallpegel	133 dB
Rückstaudruck max.	6-10 bar

#### Abmessungen

Maß A	600 mm
Maß B	2.825 mm
Maß C	2.080 mm
Maß D	505 mm
Maß E	655 mm
Maß F	570 mm
Maß G	450 mm



#### Werkzeuge

Spitzmeißel	165 kg	
Durchmesser	145 mm	
Länge	1.250 mm	
Flachmeißel	165 kg	
Durchmesser	145 mm	
Länge	1.250 mm	
Stumpfmeißel	147 kg	
Durchmesser	145 mm	
Länge	1.100 mm	

## Hydraulikhammer MTB265DHX

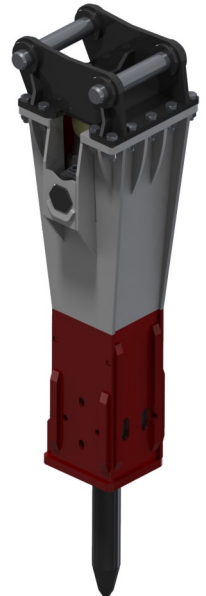
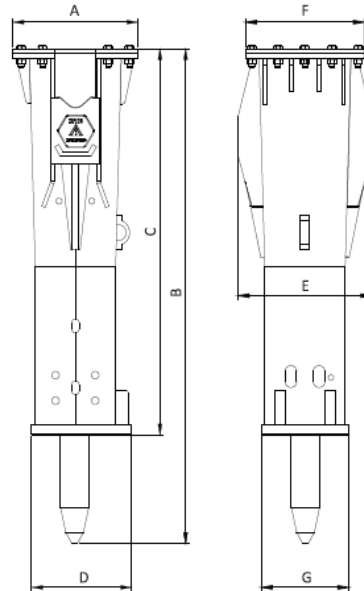
### Technische Daten

#### Leistungsübersicht

Baggerdienstgewicht	29-40 t
Arbeitsgewicht	2.655 kg
Schlagenergie	5.050 J
Schlagfrequenz	365-577 1/min
Betriebsdruck	140 bar
Ölförderstrom	180-250 l/min
Meißeldurchmesser	150 mm
Schallpegel	129 dB
Rückstaudruck max.	6-10 bar

#### Abmessungen

Maß A	730 mm
Maß B	2.915 mm
Maß C	2.170 mm
Maß D	510 mm
Maß E	790 mm
Maß F	730 mm
Maß G	450 mm



#### Werkzeuge

Spitzmeißel	169 kg	
Durchmesser	150 mm	
Länge	1.200 mm	
Flachmeißel	169 kg	
Durchmesser	150 mm	
Länge	1.200 mm	
Stumpfmeißel	138 kg	
Durchmesser	150 mm	
Länge	1.100 mm	

## Hydraulikhammer MTB265QHx

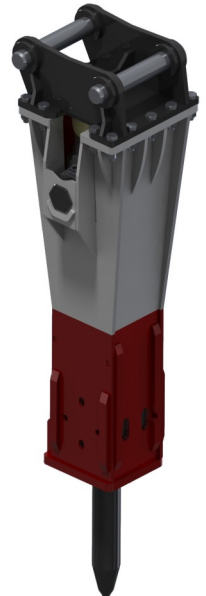
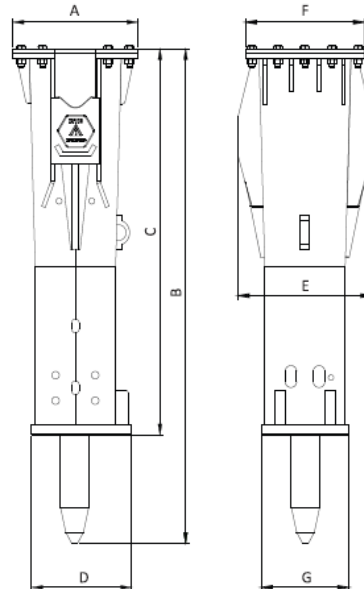
### Technische Daten

#### Leistungsübersicht

Baggerdienstgewicht	29-40 t
Arbeitsgewicht	2.655 kg
Schlagenergie	5.610 J
Schlagfrequenz	330-525 1/min
Betriebsdruck	140 bar
Ölförderstrom	180-250 l/min
Meißeldurchmesser	150 mm
Schallpegel	129 dB
Rückstaudruck max.	6-10 bar

#### Abmessungen

Maß A	730 mm
Maß B	2.915 mm
Maß C	2.170 mm
Maß D	510 mm
Maß E	790 mm
Maß F	730 mm
Maß G	450 mm



#### Werkzeuge

Spitzmeißel	169 kg	
Durchmesser	150 mm	
Länge	1.200 mm	
Flachmeißel	169 kg	
Durchmesser	150 mm	
Länge	1.200 mm	
Stumpfmeißel	138 kg	
Durchmesser	150 mm	
Länge	1.100 mm	



## Hydraulikhammer MTB305DHX

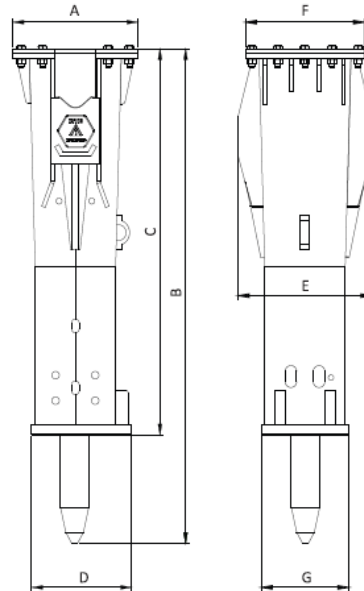
### Technische Daten

#### Leistungsübersicht

Baggerdienstgewicht	33-50 t
Arbeitsgewicht	3.200 kg
Schlagenergie	5.400 J
Schlagfrequenz	355-575 1/min
Betriebsdruck	140 bar
Ölförderstrom	170-280 l/min
Meißeldurchmesser	160 mm
Schallpegel	124 dB
Rückstaudruck max.	6-10 bar

#### Abmessungen

Maß A	730 mm
Maß B	2.990 mm
Maß C	2.345 mm
Maß D	530 mm
Maß E	790 mm
Maß F	730 mm
Maß G	490 mm



#### Werkzeuge

Spitzmeißel	192 kg	
Durchmesser	160 mm	
Länge	1.200 mm	
Flachmeißel	192 kg	
Durchmesser	160 mm	
Länge	1.200 mm	
Stumpfmeißel	173 kg	
Durchmesser	160 mm	
Länge	1.100 mm	

## Hydraulikhammer MTB305QHx

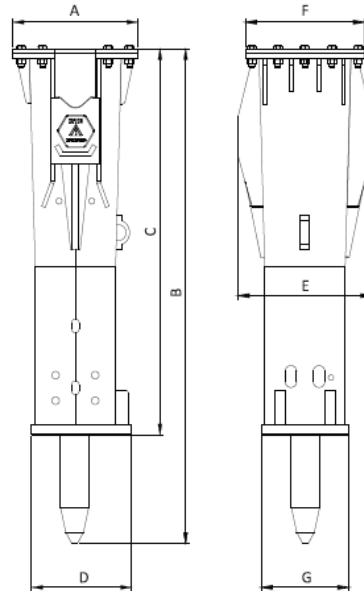
### Technische Daten

#### Leistungsübersicht

Baggerdienstgewicht	33-50 t
Arbeitsgewicht	3.200 kg
Schlagenergie	6.000 J
Schlagfrequenz	320-520 1/min
Betriebsdruck	140 bar
Ölförderstrom	170-280 l/min
Meißeldurchmesser	160 mm
Schallpegel	124 dB
Rückstaudruck max.	6-10 bar

#### Abmessungen

Maß A	730 mm
Maß B	2.990 mm
Maß C	2.345 mm
Maß D	530 mm
Maß E	790 mm
Maß F	730 mm
Maß G	490 mm



#### Werkzeuge

Spitzmeißel	192 kg	
Durchmesser	160 mm	
Länge	1.200 mm	
Flachmeißel	192 kg	
Durchmesser	160 mm	
Länge	1.200 mm	
Stumpfmeißel	173 kg	
Durchmesser	160 mm	
Länge	1.100 mm	

## Hydraulikhammer MTB405DHX

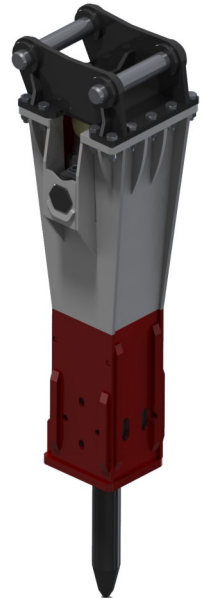
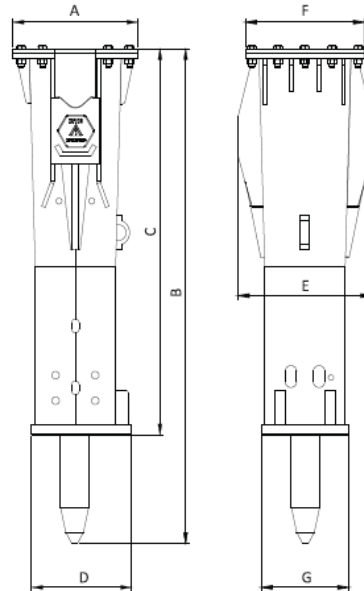
### Technische Daten

#### Leistungsübersicht

Baggerdienstgewicht	40-65 t
Arbeitsgewicht	4.100 kg
Schlagenergie	7.200 J
Schlagfrequenz	355-560 1/min
Betriebsdruck	140 bar
Ölförderstrom	180-280 l/min
Meißeldurchmesser	175 mm
Schallpegel	127 dB
Rückstaudruck max.	6-10 bar

#### Abmessungen

Maß A	730 mm
Maß B	3.220 mm
Maß C	2.425 mm
Maß D	600 mm
Maß E	800 mm
Maß F	730 mm
Maß G	530 mm



#### Werkzeuge

Spitzmeißel	268 kg	
Durchmesser	175 mm	
Länge	1.400 mm	
Flachmeißel	268 kg	
Durchmesser	175 mm	
Länge	1.400 mm	
Stumpfmeißel	268 kg	
Durchmesser	175 mm	
Länge	1.400 mm	

## Hydraulikhammer MTB405QHx

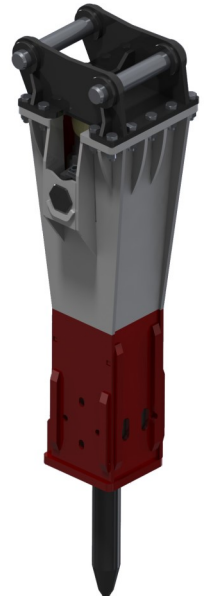
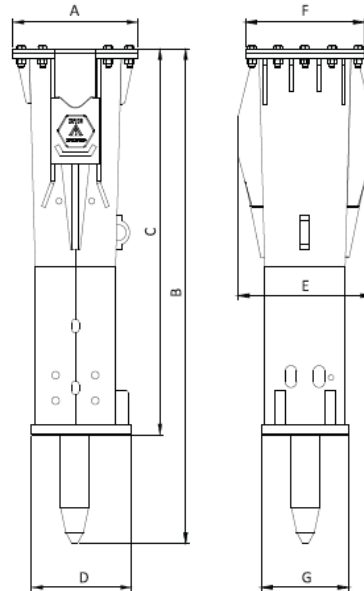
### Technische Daten

#### Leistungsübersicht

Baggerdienstgewicht	40-65 t
Arbeitsgewicht	4.100 kg
Schlagenergie	8.000 J
Schlagfrequenz	320-510 1/min
Betriebsdruck	140 bar
Ölförderstrom	180-280 l/min
Meißeldurchmesser	175 mm
Schallpegel	127 dB
Rückstaudruck max.	6-10 bar

#### Abmessungen

Maß A	730 mm
Maß B	3.220 mm
Maß C	2.425 mm
Maß D	600 mm
Maß E	800 mm
Maß F	730 mm
Maß G	530 mm



#### Werkzeuge

Spitzmeißel	268 kg	
Durchmesser	175 mm	
Länge	1.400 mm	
Flachmeißel	268 kg	
Durchmesser	175 mm	
Länge	1.400 mm	
Stumpfmeißel	268 kg	
Durchmesser	175 mm	
Länge	1.400 mm	

## Hydraulikhammer MTB505DHX

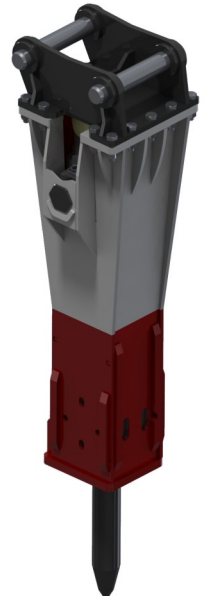
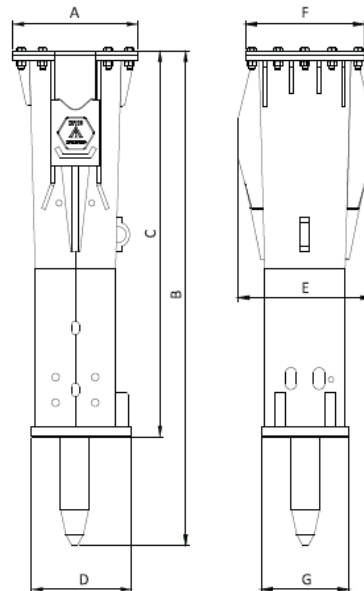
### Technische Daten

#### Leistungsübersicht

Baggerdienstgewicht	45-70 t
Arbeitsgewicht	5.100 kg
Schlagenergie	8.820 J
Schlagfrequenz	330-465 1/min
Betriebsdruck	140 bar
Ölförderstrom	220-300 l/min
Meißeldurchmesser	190 mm
Schallpegel	126 dB
Rückstaudruck max.	6-10 bar

#### Abmessungen

Maß A	730 mm
Maß B	3.440 mm
Maß C	2.615 mm
Maß D	625 mm
Maß E	800 mm
Maß F	730 mm
Maß G	560 mm



#### Werkzeuge

Spitzmeißel	337 kg	
Durchmesser	190 mm	
Länge	1.490 mm	
Flachmeißel	337 kg	
Durchmesser	190 mm	
Länge	1.490 mm	
Stumpfmeißel	300 kg	
Durchmesser	190 mm	
Länge	1.390 mm	

## Hydraulikhammer MTB505QHx

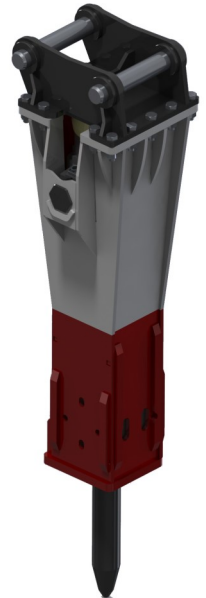
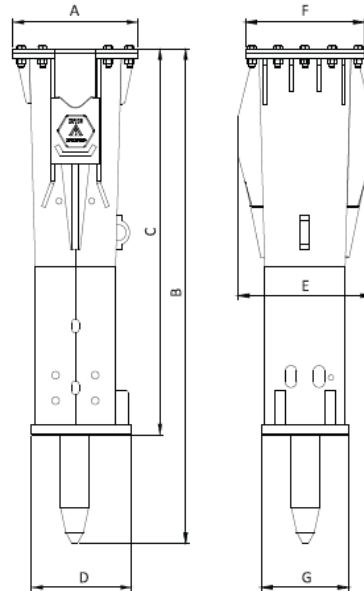
### Technische Daten

#### Leistungsübersicht

Baggerdienstgewicht	45-70 t
Arbeitsgewicht	5.100 kg
Schlagenergie	9.800 J
Schlagfrequenz	300-420 1/min
Betriebsdruck	140 bar
Ölförderstrom	220-300 l/min
Meißeldurchmesser	190 mm
Schallpegel	126 dB
Rückstaudruck max.	6-10 bar

#### Abmessungen

Maß A	730 mm
Maß B	3.440 mm
Maß C	2.615 mm
Maß D	625 mm
Maß E	800 mm
Maß F	730 mm
Maß G	560 mm



#### Werkzeuge

Spitzmeißel	337 kg	
Durchmesser	190 mm	
Länge	1.490 mm	
Flachmeißel	337 kg	
Durchmesser	190 mm	
Länge	1.490 mm	
Stumpfmeißel	300 kg	
Durchmesser	190 mm	
Länge	1.390 mm	

## Hydraulikhammer MTB705DHX

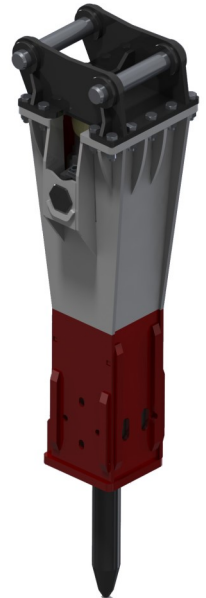
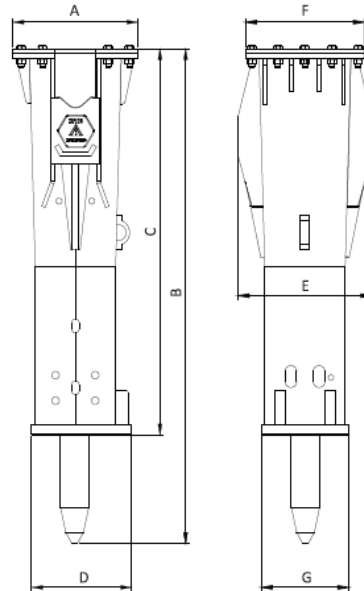
### Technische Daten

#### Leistungsübersicht

Baggerdienstgewicht	60-100 t
Arbeitsgewicht	7.200 kg
Schlagenergie	11.700 J
Schlagfrequenz	315-440 1/min
Betriebsdruck	150 bar
Ölförderstrom	250-350 l/min
Meißeldurchmesser	210 mm
Schallpegel	126 dB
Rückstaudruck max.	6-10 bar

#### Abmessungen

Maß A	920 mm
Maß B	3.800 mm
Maß C	2.950 mm
Maß D	770 mm
Maß E	960 mm
Maß F	920 mm
Maß G	700 mm



#### Werkzeuge

Spitzmeißel	441 kg	
Durchmesser	210 mm	
Länge	1.600 mm	
Flachmeißel	441 kg	
Durchmesser	210 mm	
Länge	1.600 mm	
Stumpfmeißel	380 kg	
Durchmesser	210 mm	
Länge	1.500 mm	

## Hydraulikhammer MTB705QHx

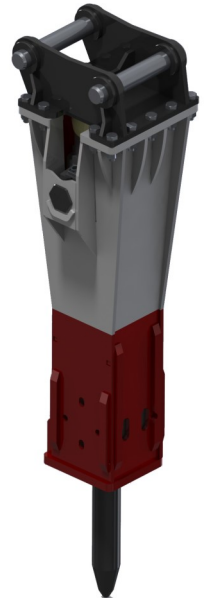
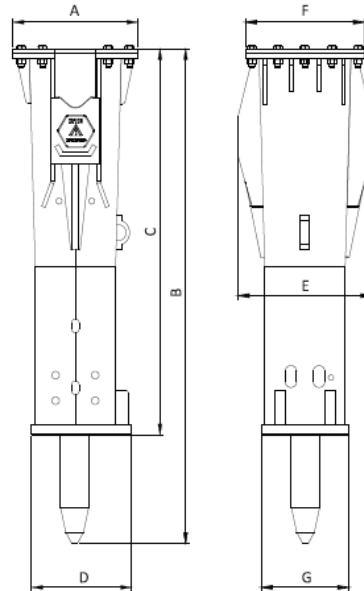
### Technische Daten

#### Leistungsübersicht

Baggerdienstgewicht	60-100 t
Arbeitsgewicht	7.200 kg
Schlagenergie	13.000 J
Schlagfrequenz	285-400 1/min
Betriebsdruck	150 bar
Ölförderstrom	250-350 l/min
Meißeldurchmesser	210 mm
Schallpegel	126 dB
Rückstaudruck max.	6-10 bar

#### Abmessungen

Maß A	920 mm
Maß B	3.800 mm
Maß C	2.950 mm
Maß D	770 mm
Maß E	960 mm
Maß F	920 mm
Maß G	700 mm



#### Werkzeuge

Spitzmeißel	441 kg	
Durchmesser	210 mm	
Länge	1.600 mm	
Flachmeißel	441 kg	
Durchmesser	210 mm	
Länge	1.600 mm	
Stumpfmeißel	380 kg	
Durchmesser	210 mm	
Länge	1.500 mm	